

<https://hkcreation-hoko.com/>



## 安全上のご注意

- LEDランプ、照明器具には寿命があります。
- 長期間の使用に際しては、自主点検・専門家の点検をお願いします。
- 設置して8～10年になりますと、外観に異常がなくても劣化が進行しますので、点検をお願いします。
- 点灯中や消灯直後は触れないでください。火傷の原因となります。
- 取付、取り外し、お手入れ等の際は、必ず電源をお切りください。
- 環境周辺温度が高い場合は、寿命に影響が出ますのでご注意ください。
- 異常を感じた時は速やかに電源を切り、販売店・電気工事店にご相談ください。

# HK CREATION

## 株式会社HKクリエーション

〒580-0006 大阪府松原市大堀1-6-5  
TEL:072-336-5600 / FAX:072-336-5555  
環境を考えECOを実現する HOKO グループ

HK Creation Co.,Ltd.

# 環境を考え創造しECOを実現する

HOKOグループとして、環境に取り組んできた成果がここにあります。

## LEDラインアップ

高天井用LED HK-5 2020年春発売予定 27P

### 高天井用LED

HK-1 Plus	4-5P
HKP-H	6-7P
HKP-FTA	8P
HKP-FTG	9P
HKP-FCJ	10P
HKP-FHJ	11P

### 投光器

HKP-FH	12-13P
HKP-FC	14-15P
HKP-SB	16-17P

### 蛍光灯・ベースライト

HK-SN	18P
HKB-LT	18P
HK-BL	19P
HKB-DL	19P

### 外灯・その他

HKP-ST11	20P
HKP-STA	21P
HKP-SE	22P
HKF-CAB	23P
HKP-TLV	24-25P
HKB-6128	26P

# HK-1 Plus

HKO-7019-01

進化した高天井用LED  
水銀灯用安定器はそのまま  
工事無しで設置可能。  
(反射傘はお取り下さい)

70Wの低消費電力でも  
9,800lmの明るさ。

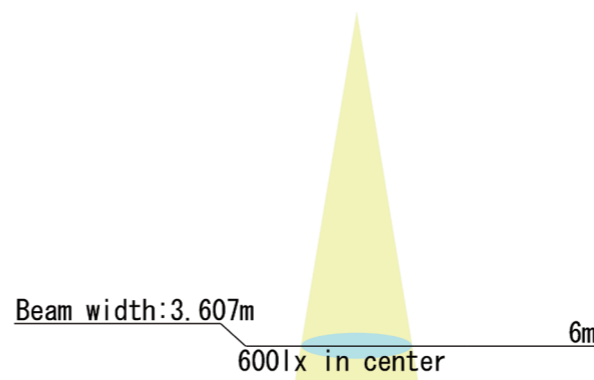
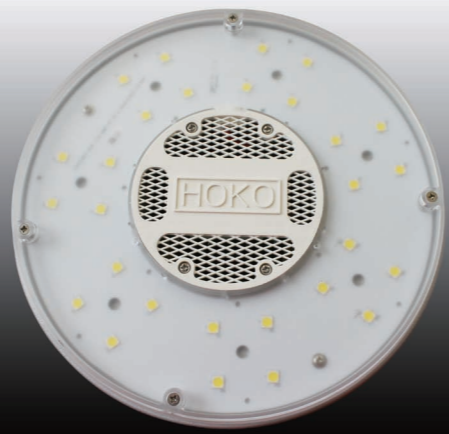
継承された5種類のレンズによる  
優れた配光。



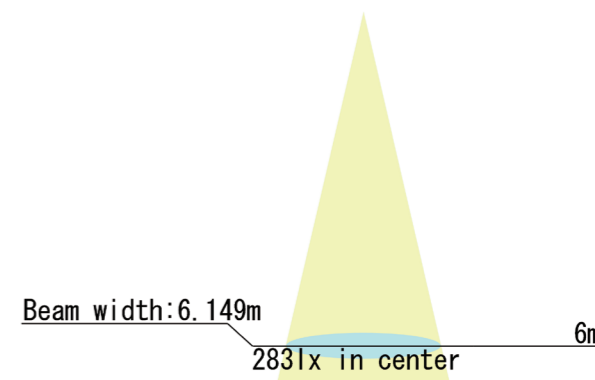
90°レンズ



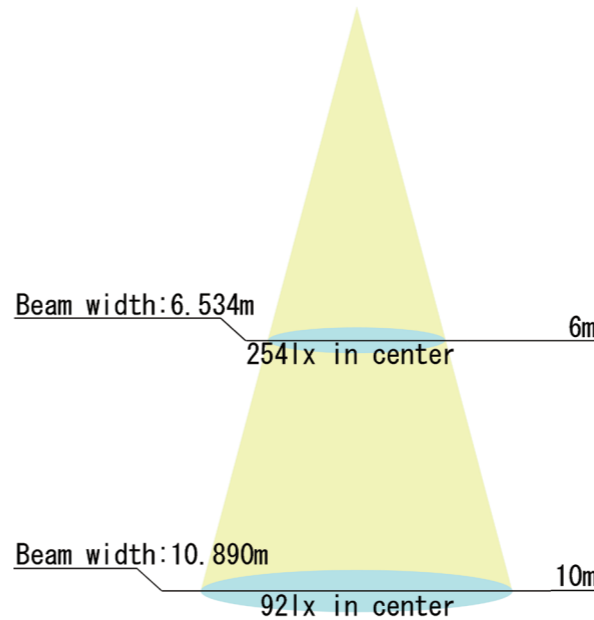
120°レンズ



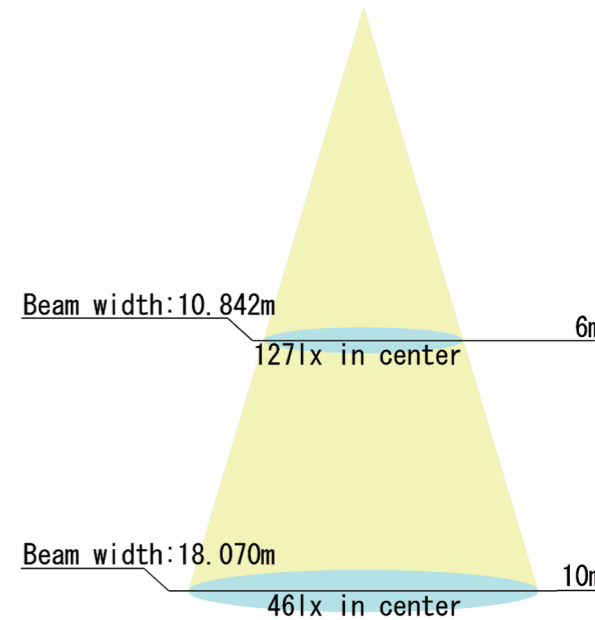
30° レンズ



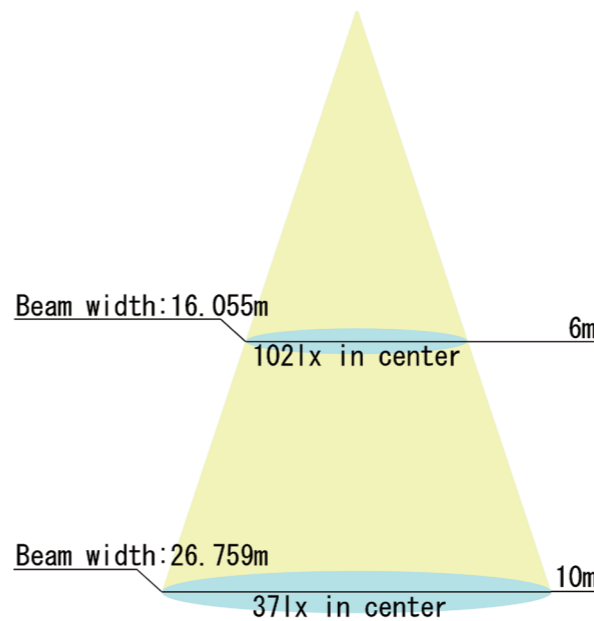
50° レンズ



70° レンズ



90° レンズ



120° レンズ

## HK-1 Plus 諸元表

消費電力	70W
入力電圧	AC100~240V
高さ	300mm
直径	220mm
重量	2.3kg以下
照射角度	30・50・70・90・120°
光源寿命	50,000h

色温度	5000K±10%
演色性	70Ra
全光束	9,800lm(各レンズにより変動)
動作温度	-25°C~60°C
口金	E39
製品保証	3年
製品型番	HKO-7019-01



■ E39型(ショート) (H1A/H2A/H3A) ■ E39型(ロング) (H1B/H2B/H3B)

電源別置型

電源別置型

White



■ 応用例

革新的なデザイン、その全てがハイスペックなLED照明です。この製品はセンターに空洞を設け空気の対流にて温度を下げることに成功、あえて発光部をIP68としLED素子を保護、水分、気体、ガス、微細チリ、ホコリから守り、長期わたる使用を可能にしました。160lm/W以上のハイスペックは今までの消費電力とは一線を画し、ワンランク小型で、低消費電力で既存照明の置き換えができます。高天井、工場、体育館、ガソリンスタンドなど、緩み防止(シリコンリング)は振動で緩む筐体を保護します。また落下防止ワイヤーは標準装備され、お客様に安心安全をお届けできます。

■ 吊下型 (H1C/H2C/H3C)

電源別置型

■ U字固定型 (H1D/H2D/H3D)

電源一体型  
(別置き可能)



■ 投光器型 (H1E/H2E/H3E)

電源一体型  
(別置き可能)



■ 型式一覧

HKP-H1	A	—	100	—	90D	—	50K	—	SPD
発光部直径 H1: φ200 H2: φ245 H3: φ322	灯具タイプ A: E39型(ショート) B: E39型(ロング) C: 吊下型 D: U字固定型 E: 投光器型		消費電力 (40~200W)		配光角度		色温度		サージ保護 モジュール オプション対応

■ 製品仕様

	消費電力 (W)	クリアレンズ			乳白色			色温度	重量				
		発光効率 (lm/W)	全光束 (lm)	配光角度	発光効率 (lm/W)	全光束 (lm)	配光角度		A	B	C	D	E
HKP-H1シリーズ φ200	40	170	6,800	60° 90°	150	6,000	150°	5700K ※1 5000K 4000K ※1 3000K ※1	1.1	1.1	1.6	2.3	2.6
	50	165	8,250		145	7,250							
	60	160	9,600		140	8,400							
	80	155	12,400		135	10,800							
HKP-H2シリーズ φ245	100	175	17,500	150	15,000	2.3	3.1		3.3				
	120	170	20,400	145	17,400	2.6	3.4		3.6				
HKP-H3シリーズ φ322	150	175	26,250	150	22,500	3.6	4.6		5.4				
	180	170	30,600	145	26,100	2.6	2.6		3.7	4.7	5.5		
	200	165	33,000	140	28,000								

材質	筐体: アルミニウム合金 D/Eタイプ アーム部: SGCC(オプションでステンレス仕様可)
防水規格	モジュール部 IP68: 電源 IP67
サージ保護電圧	L・N-PE: 4kV(オプション) サージユニット: 15kV
角度調整	A/B/Cタイプ: 不可 D/Eタイプ: 360°
保証期間	5年保証
電源	A/B/Cタイプ: 電源別置 D/Eタイプ: 一体型(別置き可能)

- 色温度3000Kでの光束値は-5%となります。
- 入力電源仕様: AC100~AC240V
- ※1 オプションで対応可能。

■ レンズ形状

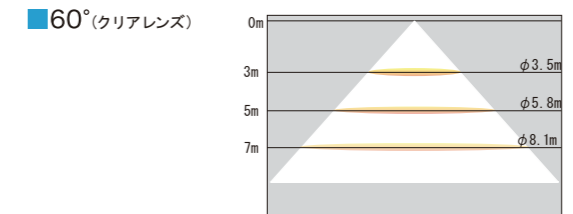


クリアレンズ: 60° および 90° 配光

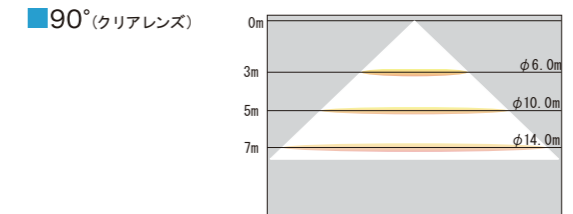


乳白色カバー: 150°

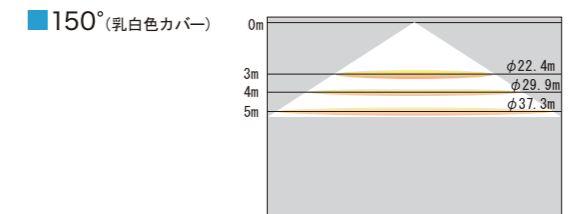
■ 直下照度 (50Wの特性を代表例として記載)



高さ (m)	直下照度 (lx)	
	最大値	平均値
3	442	304
5	179	119
7	97	63



高さ (m)	直下照度 (lx)	
	最大値	平均値
3	221	151
5	89	58
7	48	30



高さ (m)	直下照度 (lx)	
	最大値	平均値
3	142	13
4	86	7
5	57	5

## 製品仕様

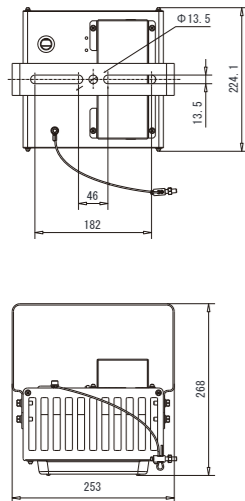
	消費電力 (W)	ミドルパワー LED-CHIP:230個			ハイパワー LED-CHIP:589個			色温度	製品サイズ	
		発光効率 (lm/W)	全光束 (lm)	配光角度	発光効率 (lm/W)	全光束 (lm)	配光角度		寸法	重量
HKP-FHJ-50	100	170	17,000	120°	190	19,000	120°	5700K ※1	253×224×268	2.4
HKP-FHJ-80		160	16,000		180	18,000		5000K		
								4000K ※1		
								3000K ※1		

材質	筐体・アーム部:SGCC 放熱フィン:ステンレス
防水規格	IP30
サージ保護電圧	L・N-PE:4kV/L-N:4kV
角度調整	±30°
保証期間	5年保証
電源	内蔵型

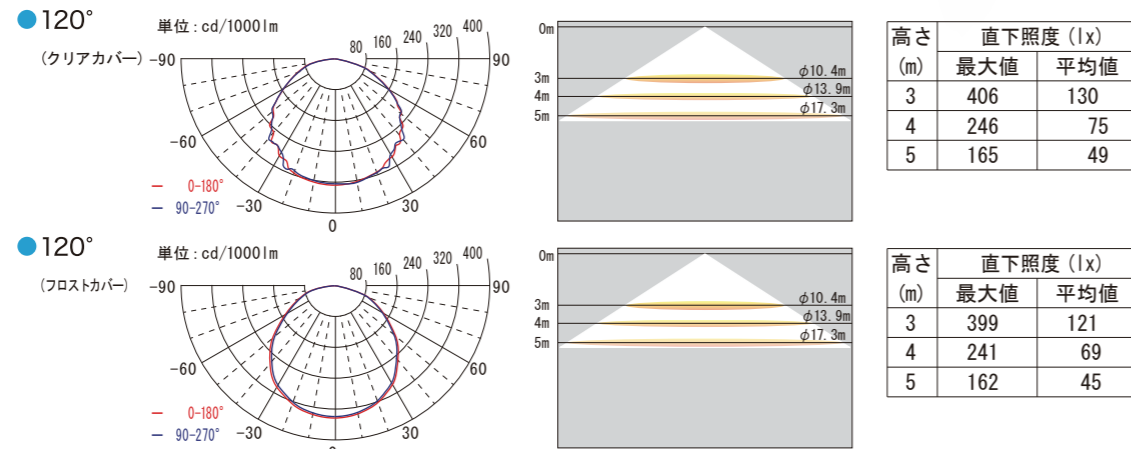
- 色温度3000Kでの光束値は-5%となります。
- 入力電源仕様:AC100~AC240V
- ※1 オプションで対応可能。



## 寸法仕様



## 配光特性と直下照度 (代表例としてクリアカバー・ハイパワーの特性)



## 型式一覧

HKP-FTA - 100 - FM - 50K

型式                  消費電力                  カバー・パワー種類                  色温度  
 (フロスト F・クリア C)  
 (M ミドルパワー・H ハイパワー)

## 製品仕様

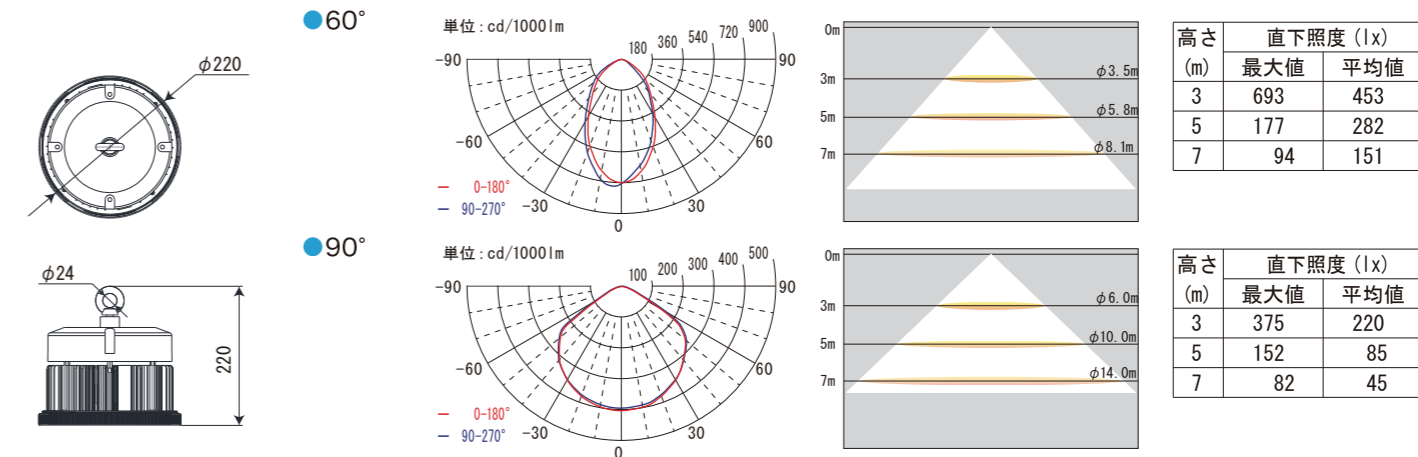
	消費電力 (W)	ハイパワー			色温度	製品サイズ	
		発光効率 (lm/W)	全光束 (lm)	配光角度		寸法	重量
HKP-FTG	80	165	13,200	60° 90°	5700K ※1	φ220×H220	3.3
	100	160	16,000		5000K		
	120	155	18,600		4000K ※1		
	150	155	23,250		3000K ※1		
	200	155	31,000				
						φ260×H230	5.2

材質	筐体:アルミニウム合金
防水規格	モジュール部 IP68:電源 IP67
サージ保護電圧	L・N-PE:15kV/L-N:10kV
角度調整	不可
保証期間	5年保証
電源	一体型

- 色温度3000Kでの光束値は-5%となります。
- 入力電源仕様:AC100~AC240V
- ※1 オプションで対応可能。



## 寸法仕様 (代表例としてFTG-100) | 配光特性と直下照度 (代表例としてFTG-100の特性)



## 型式一覧

HKP-FTG - 80 - 90D - 50K

型式                  消費電力                  配光角度                  色温度  
 (80~200W)



製品仕様

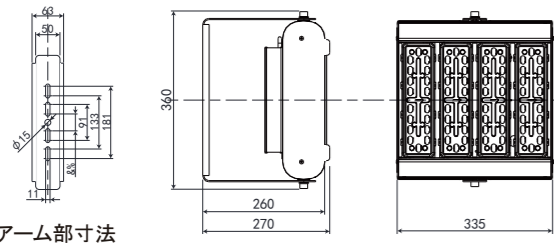
	消費電力 (W)	ハイパワー			色温度	製品サイズ	
		発光効率 (lm/W)	全光束 (lm)	配光角度		寸法	重量
HKP-FCJ	50	160	8,000	60°	5700K ※1	95×360×210	3.5
	100	160	16,000		5000K	175×360×210	5.7
	150	160	24,000	90°	4000K ※1	255×360×270	7.3
	200	160	32,000		3000K ※1	335×360×270	8.7

材質	モジュール:強化ガラス 筐体:アルミニウム合金 アーム部:SGCC
防水規格	モジュール部 IP68:電源 IP67
サージ保護電圧	L・N-PE:15kV/L-N:10kV
角度調整	360°
保証期間	5年保証
電源	一体型(別置き可能)



- 色温度3000Kでの光束値は-5%となります。
- 入力電源仕様:AC100~AC240V
- ※1 オプションで対応可能。

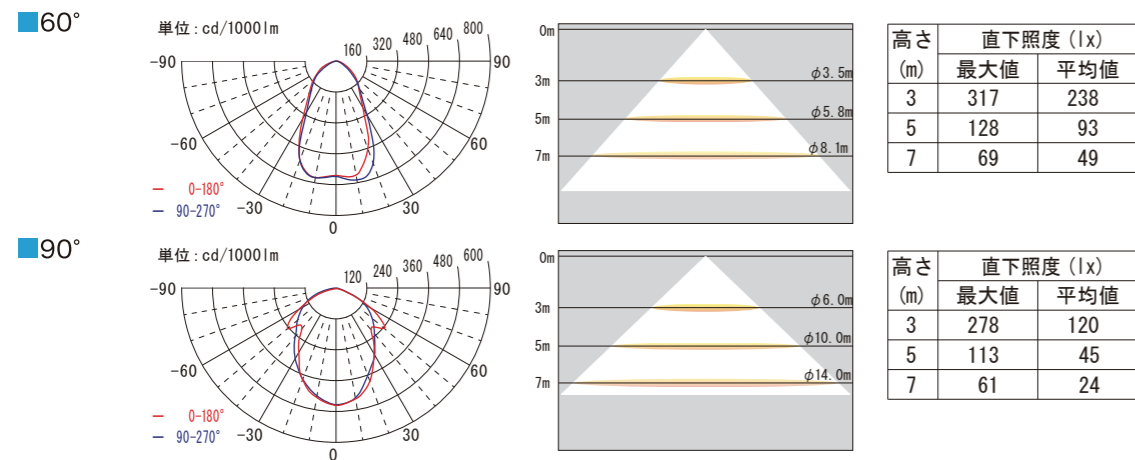
寸法仕様 (代表例として200W)



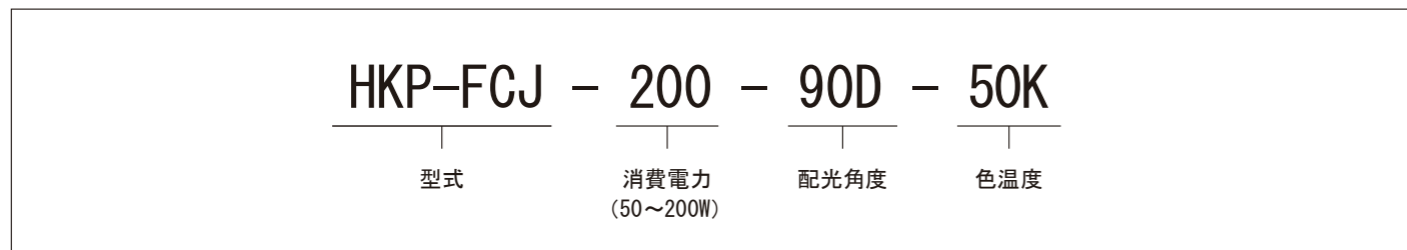
設置例: オイルミスト環境

機械製造工場や金属加工工場など、工業機械の稼働によって飛散するオイルミスト(潤滑油: JIS K2241の耐油試験に適合)環境では、照明器具に使用する部品が劣化しやすいという品質面での課題がありました。LEDモジュールカバーの材質に耐油性に優れた強化ガラスを採用し、オイルミストに対する耐油性を確保しており劣化を防げます。

配光特性と直下照度

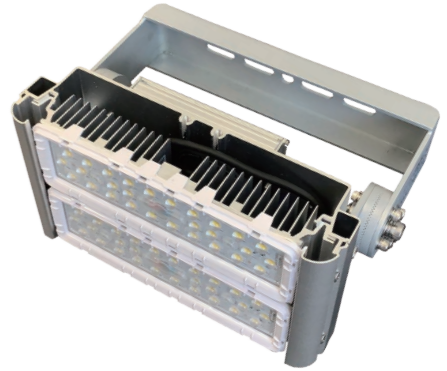


型式一覧



製品仕様

	消費電力 (W)	LM16/ハイパワー			色温度	製品サイズ	
		発光効率 (lm/W)	全光束 (lm)	配光角度		寸法	重量
HKP-FHJ-50	50	170	8,500	25°	5700K ※1	338×90×242	4.8
HKP-FHJ-60	60	165	9,900	40°			4.8
HKP-FHJ-80	80	175	14,000	60°	5000K	338×160×242	6.2
HKP-FHJ-100	100	170	17,000	90°			6.2
HKP-FHJ-120	120	175	21,000	110°	4000K ※1	342×240×242	8.4
HKP-FHJ-150	150	170	25,500	BAT			8.4
HKP-FHJ-160	160	175	28,000	乳白色	3000K ※1	342×320×242	9.3
HKP-FHJ-200	200	170	34,000				9.5



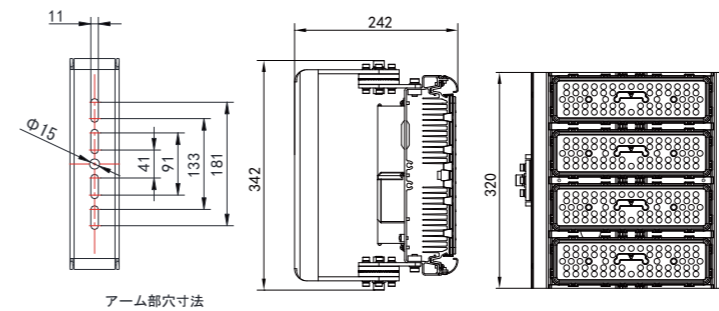
材質	SGCC/SUS(耐塩塗装)
防水規格	モジュール部 IP68:電源 IP67
サージ保護電圧	L・N-PE:15kV/L-N:10kV
角度調整	不可
保証期間	5年保証
電源	一体型(別置き可能)

設置例: クレーン照明

従来のHKP-FHシリーズを改良し、振動や衝撃、塩害にも強い、橋形クレーンなどの屋外設備への取り付けが可能です。クレーンが作動した際に生じる振動や衝撃に強い構造を採用し、耐震性2.25G、耐衝撃性30Gを実現いたしました。(自社基準による)

- 各モジュールについて、自由に配光や色温度を指定できます。(モジュールが複数の場合、異なるモジュールが指定できます)
- 色温度3000Kでの光束値は-5%となります。
- 入力電源仕様:AC100~AC240V
- ※1 オプションで対応可能。

寸法仕様 (代表例として200W)



型式一覧



■ ラインナップ

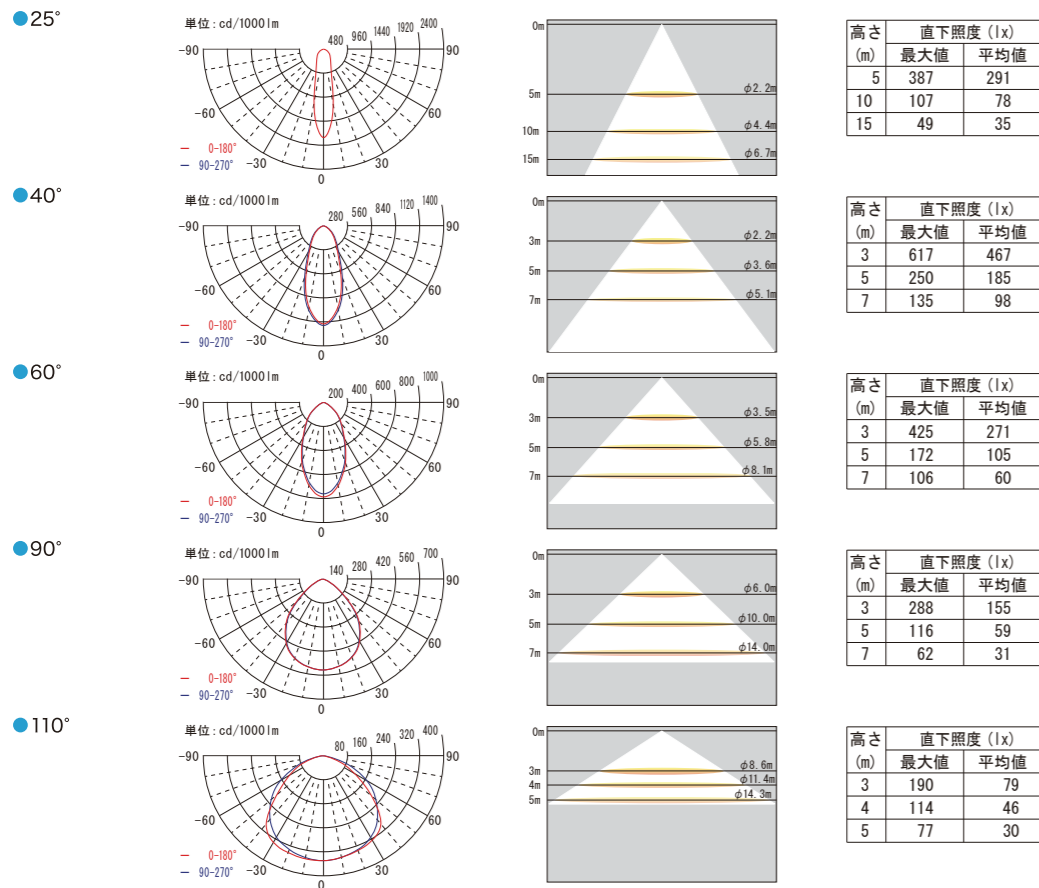
モジュール1台につき40W、50W、60Wの電力で最大480W（8モジュール）まで対応できます。



200W

電源一体型  
(別置き可能)

■ 配光特性と直下照度 (50Wの特性を代表例として記載)



■ 型式一覧

HKP-FH	—	100	—	LM16	—	90D	—	50K
型式		消費電力 (50~400W)		モジュール型式		配光角度		色温度

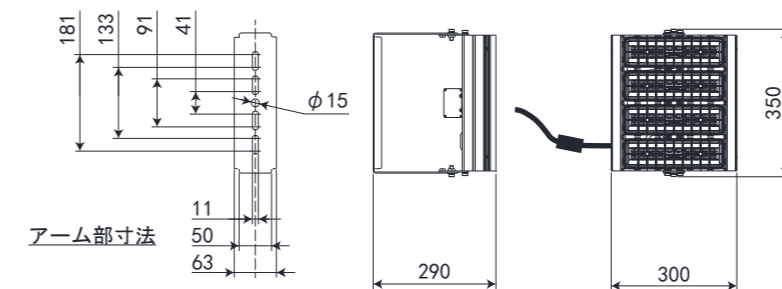
■ 製品仕様

	消費電力 (W)	LM16/ハイパワー			色温度	製品サイズ	
		発光効率 (lm/W)	全光束 (lm)	配光角度		寸法	重量
HKP-FH-40	40	175	7,000	25° 40° 60° 90° 110° BAT 乳白色	5700K ※1 5000K 4000K ※1 3000K ※1	300 × 105 × 290	2.5
HKP-FH-50	50	170	8,500				
HKP-FH-60	60	165	9,900				
HKP-FH-80	80	175	14,000			300 × 190 × 290	4.4
HKP-FH-100	100	170	17,000				
HKP-FH-120	120	175	21,000				
HKP-FH-150	150	170	25,500			300 × 270 × 290	6.0
HKP-FH-160	160	175	28,000				
HKP-FH-200	200	170	34,000				
HKP-FH-250	250	170	42,500			300 × 350 × 290	7.2 7.4
HKP-FH-300	300	170	51,000				
HKP-FH-350	350	170	59,500				
HKP-FH-400	400	170	68,000	300 × 430 × 355	12.1		
				300 × 480 × 355	13.6		
				300 × 560 × 355	14.7		
				300 × 640 × 355	15.9		

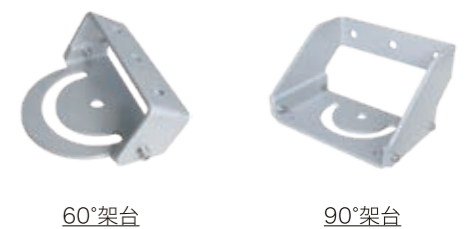
材質	筐体:アルミニウム合金 アーム部:SGCC(オプションでステンレス仕様可)
防水規格	モジュール部 IP68:電源 IP67
サージ保護電圧	L-N-PE: 15kV/L-N: 10kV
角度調整	±85°
保証期間	5年保証
電源	一体型(別置き可能)

- 各モジュールについて、自由に配光や色温度を指定できます。(モジュールが複数の場合、異なるモジュールが指定できます)
- 色温度3000Kでの光束値は-5%となります。
- 入力電源仕様: AC100~AC240V
- ※1 オプションで対応可能。
- 乳白色の発光効率-25%

■ 寸法仕様 (代表例として200W)



■ 架台 (オプション)





## ラインナップ

モジュール1台につき40W、50W、60Wの電力で最大480W (8モジュール) まで対応できます。

Black  
Gray



50W



電源内蔵型

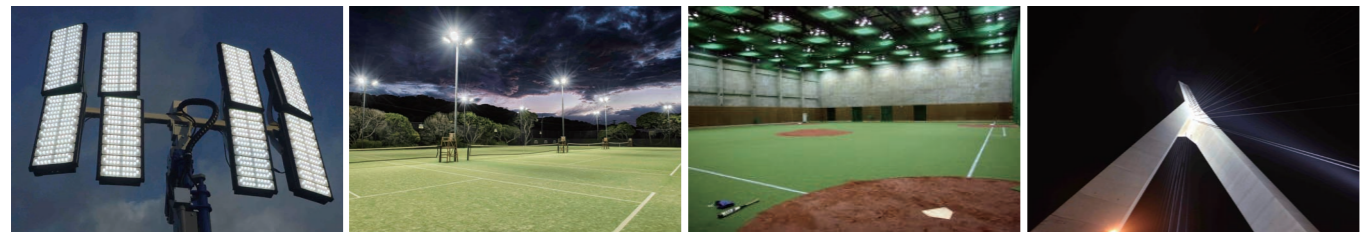
100W

## 仕様

材質: アルミニウム合金/アーム部SGCC (耐塩塗料)  
 関連色温度: 5000K (3000K、4000K、5700Kの指定も可)  
 配光角度: 25°、40°、60°、90°、110°、BATWING etc...  
 防水規格: モジュールIP68、電源IP67  
 サージ保護電圧: 15kV  
 角度調整: ±90°  
 保証期間: 5年間保証

## 応用例

電源部にカバーを付けて完全防備、暴風雨や台風にも負けず発光部や電源部分を強固に守ります。  
 横配光のHKP-FCは看板の照明などにも適応し、日本の看板灯にも数多く使用されている実績のある製品です。  
 外部ではゴルフ場18ホールに夜間照明として使用し、お客様からは高い評価を頂いております。



## 型式一覧

HKP-FC	—	100	—	LM16	—	90D	—	50K
型式		消費電力 (50~400W)		モジュール型式		配光角度		色温度

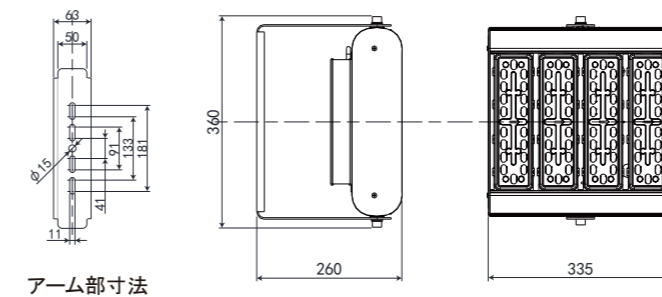
## 製品仕様

	消費電力 (W)	LM16/ハイパワー			色温度	製品サイズ	
		発光効率 (lm/W)	全光束 (lm)	配光角度		寸法	重量
HKP-FC-40	40	175	7,000	25° 40° 60° 90° 110° BAT 乳白色	5700K ※1 5000K 4000K ※1 3000K ※1	300 × 105 × 290	4.2
HKP-FC-50	50	170	8,500				
HKP-FC-60	60	165	9,900				
HKP-FC-80	80	175	14,000				
HKP-FC-100	100	170	17,000				
HKP-FC-120	120	175	21,000				
HKP-FC-150	150	170	25,500				
HKP-FC-160	160	175	28,000				
HKP-FC-200	200	170	34,000				
HKP-FC-250	250	170	42,500				
HKP-FC-300	300	170	51,000				
HKP-FC-350	350	170	59,500				
HKP-FC-400	400	170	68,000			300 × 640 × 355	16.1

材質	筐体: アルミニウム合金 アーム部: SGCC (オプションでステンレス仕様可)
防水規格	モジュール部 IP68: 電源 IP67
サージ保護電圧	L・N-PE: 15kV/L-N: 10kV
角度調整	±90°
保証期間	5年保証
電源	内蔵型 (別置き可能)

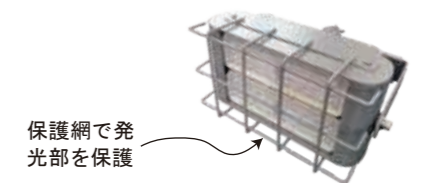
- 各モジュールについて、自由に配光や色温度を指定できます。  
(モジュールが複数の場合、異なるモジュールが指定できます)
- 色温度3000Kでの光束値は-5%となります。
- 入力電源仕様: AC100~AC240V
- ※1 オプションで対応可能。
- 乳白色の発光効率-25%

## 寸法仕様 (代表例として200W)



アーム部寸法

## オプション仕様 工事現場用: HKP-FCG-100



保護網で発光部を保護





製品仕様

	消費電力 (W)	LM16/ハイパワー			色温度	製品サイズ	
		発光効率 (lm/W)	全光束 (lm)	配光角度		寸法	重量
HKP-SBA-40	40	175	7,000	25°	5700K ※1	325 × 200 × 250	3.6
HKP-SBA-50	50	170	8,500	40°			
HKP-SBA-60	60	165	9,900	60°			
HKP-SBA-80	80	175	14,000	90°	4000K ※1	325 × 200 × 330	5.0
HKP-SBA-100	100	170	17,000	110°			
HKP-SBA-120	120	175	21,000	BAT	3000K ※1	325 × 200 × 410	6.4
HKP-SBA-150	150	170	25,500	乳白色			

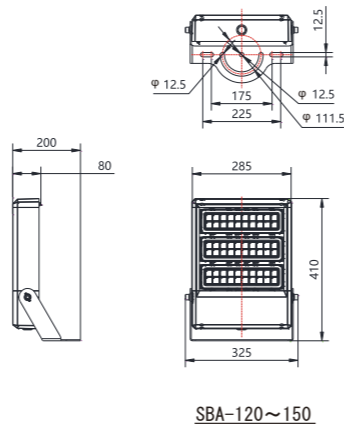
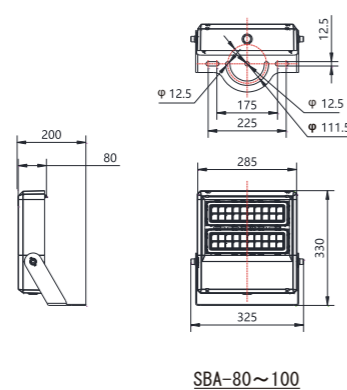
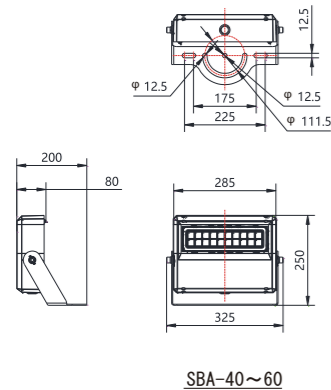
材質	筐体: アルミニウム合金 アーム部: SGCC (オプションでステンレス仕様可)
防水規格	モジュール部 IP68: 電源 IP67
サージ保護電圧	L-N-PE: 15kV/L-N: 10kV
角度調整	±90°
保証期間	5年保証
電源	内蔵型

- 各モジュールについて、自由に配光や色温度を指定できます。(モジュールが複数の場合、異なるモジュールが指定できます)
- 色温度3000Kでの光束値は-5%となります。
- 入力電源仕様: AC100~AC240V
- ※1 オプションで対応可能。
- 乳白色の発光効率-25%

■ Gray (標準色)  
■ Black



寸法仕様



型式一覧

HKP-SBA	-	100	-	LM16	-	90D	-	50K
型式		消費電力 (40~150W)		モジュール型式		配光角度		色温度



製品仕様

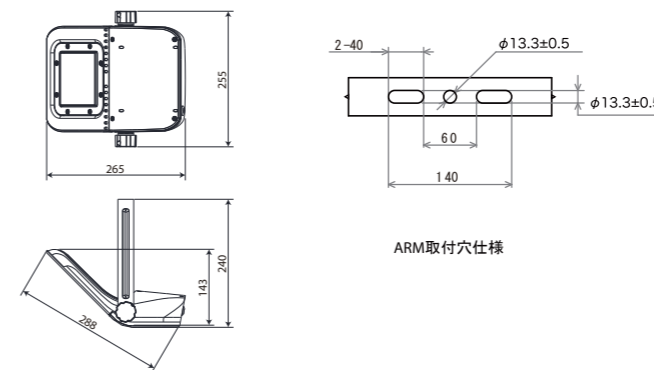
	消費電力 (W)	光学特性			色温度	製品サイズ	
		発光効率 (lm/W)	全光束 (lm)	配光角度		寸法	重量
HKP-SBB-20	20	130	2,600	60°	5700K ※1	215 × 205 × 165	1.4
HKP-SBB-30	30	125	3,750				
HKP-SBB-40	40	155	6,200				
HKP-SBB-50	50	150	7,500	90°	5000K	265 × 255 × 240	2.5
HKP-SBB-60	60	145	8,700		4000K ※1		
HKP-SBB-80	80	165	13,200	3000K ※1	295 × 350 × 240	4.0	
HKP-SBB-100	100	160	16,000				
HKP-SBB-120	120	155	18,600				

材質	筐体: アルミニウム合金 アーム部: 20~30W(SGCC) 40~120W(ステンレス)
防水規格	モジュール部 IP68: 電源 IP67
サージ保護電圧	L-N-PE: 15kV/L-N: 10kV
角度調整	20~30W: 335° 40~60W: 360° 80~120W: 335°
保証期間	5年保証
電源	内蔵型

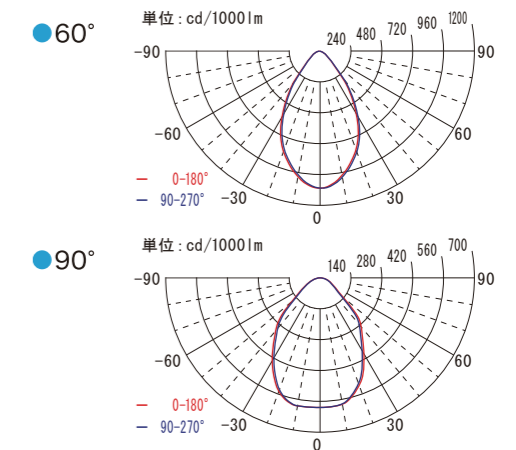
- 色温度3000Kでの光束値は-5%となります。
- 入力電源仕様: AC100~AC240V
- ※1 オプションで対応可能。



寸法仕様 (代表例として40~60W)



配光特性 (代表例として50W)



型式一覧

HKP-SBB	-	100	-	90D	-	50K
型式		消費電力 (20~120W)		配光角度		色温度

# 蛍光灯タイプLED

長期間の使用に耐える信頼性を重視し国内製造及び国内部品となっております。また様々な御客様のニーズにお答えしハイパワーな物から、高演色タイプ、特殊カラー等オプション対応もさせて頂いております。一度ご相談下さい。新聞工場等実績多数。



機種名	対応蛍光灯	演色性	色温度	接続方式	配光角	W数	lm	lm/W
HK-SN40-12W	40形T8タイプ	Ra80以上	5,000k	電源一体型 片側給電 G13	240	12W	2,000 lm	167 lm/W
HK-SN40-16W	40形T8タイプ	Ra80以上			240	16W	2,600 lm	163 lm/W
HK-SN40-20W	40形T8タイプ	Ra80以上			240	20W	3,100 lm	155 lm/W
HK-SN20-11W	20形T10タイプ	Ra80以上			240	11W	1,100 lm	100 lm/W
HK-SN110-28W	110形T10タイプ	Ra80以上			240	28W	4,000 lm	143 lm/W

18W Ra90以上 高演色タイプ

HK-SN40-18Ra90	40形T10タイプ	Ra90以上	5,000k	電源一体型 片側給電 G13	240	18W	2,000 lm	111 lm/W
----------------	-----------	--------	--------	----------------	-----	-----	----------	----------

# 蛍光灯タイプLED

低コストでのLED導入を可能とするライナップ。信頼性、性能ともにご満足して頂けるシリーズです。また、低誘虫性に特化したイエローバルブ40形Ra95 高演色LEDもご用意致しました。



HKB-LT40-ADT13.5W	40形T10タイプ	Ra80以上	5,000k	電源一体型 片側給電 G13	210	13.5W	2,000 lm	148 lm/W
HKB-LT40-AMT20W	40形T10タイプ	Ra80以上	5,000k	電源一体型 片側給電 G13	210	20.0W	2,800 lm	140 lm/W

20W Ra95高演色タイプ 台湾チップ

HKB-LT40-AMN20WRa95	40形T10タイプ	Ra95	5,000k	電源一体型 片側給電 G13	210	20.0W	2,200 lm	110 lm/W
---------------------	-----------	------	--------	----------------	-----	-------	----------	----------

18W Ra98高演色タイプ 日垂チップ オプション対応

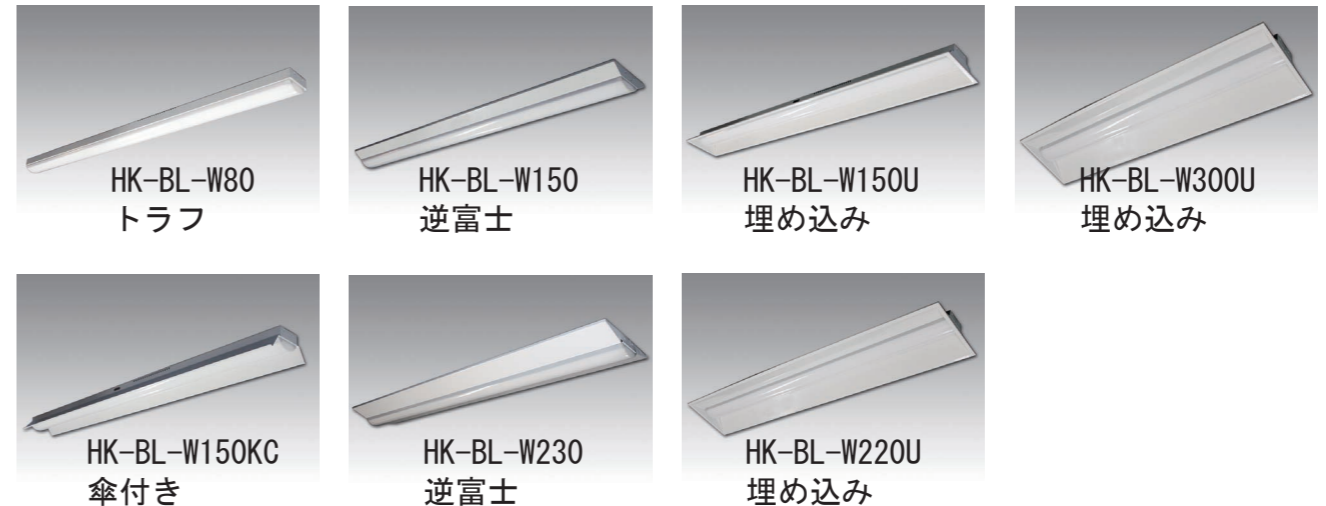
HKB-LT40-ATN18WRa98	40形T10タイプ	Ra98	5,000k	電源一体型 片側給電 G13	210	18.0W	2,200 lm	122 lm/W
---------------------	-----------	------	--------	----------------	-----	-------	----------	----------

低誘虫性イエローバルブ40形蛍光灯タイプLED オプション対応

HKB-LT40-ATT20WY	40形T10タイプ		2,100k	電源一体型 片側給電 G13	210	20.0W	1,700 lm	85 lm/W
------------------	-----------	--	--------	----------------	-----	-------	----------	---------

# 高演色ベースライトRa97

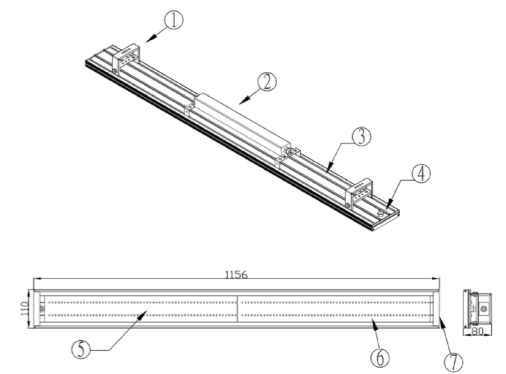
演色性が必要とされる場所の置き換えに新提案。特殊反射板でムラのない光と、CISPR11・15・22 基準適合。



機種名	対応蛍光灯	演色性	色温度	幅	配光角	W数	lm	lm/W
HK-BL-W230-Ra28W	40形ベースライト	Ra97	5,000k	230cm幅	210	28W	3,160 lm	113 lm/W
HK-BL-W150-Ra28W				150cm幅		28W	3,160 lm	113 lm/W
HK-BL-W230-Ra37W				230cm幅		37W	4,160 lm	112 lm/W
HK-BL-W150-Ra37W				150cm幅		37W	4,160 lm	112 lm/W
HK-BL-W230-Ra47W				150cm幅		47W	5,500 lm	117 lm/W
HK-BL-W150-Ra47W				150cm幅		47W	5,500 lm	117 lm/W

# 工場・倉庫専用IP65ベースライト

レースウェイ、天井に直接設置可能。低コストでIP65 防塵防滴対応。90°に光を絞ることで高い箇所にも対応。



- ① 固定アーム
- ② LED電源
- ③ 本体、アルミ
- ④ 防水コネクタ
- ⑤ 拡散カバー
- ⑥ Taiwan LED素子×600個 PCB基板
- ⑦ ABS樹脂口金

機種名	対応蛍光灯	演色性	色温度	タイプ	配光角	W数	lm	lm/W
HKB-DL40-38W	40形ベースライト	Ra80以上	5,000k	IP65	90	38W	5,200 lm	137 lm/W
					ミルクタイプ110	38W	4,900 lm	129 lm/W

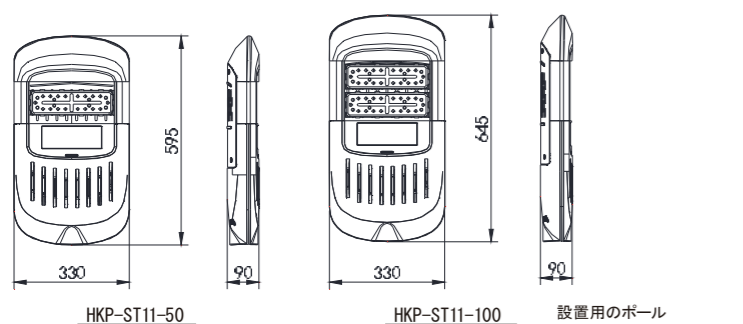
製品仕様

	消費電力 (W)	LM16/ハイパワー		配光角度	色温度	製品サイズ	
		発光効率 (lm/W)	全光束 (lm)			寸法	重量
HKP-ST11-40	40	175	7,000	25° 40° 60° 90° 110° BAT 乳白色	5700K ※1 5000K 4000K ※1 3000K ※1	595 × 330 × 90	6.9
HKP-ST11-50	50	170	8,500				
HKP-ST11-60	60	165	9,900				
HKP-ST11-80	80	175	14,000				
HKP-ST11-100	100	170	17,000				
HKP-ST11-120	120	175	21,000				
HKP-ST11-150	150	170	25,500				
HKP-ST11-160	160	175	28,000				
HKP-ST11-200	200	170	34,000				
HKP-ST11-250	250	170	42,500			BAT 乳白色	5700K ※1 5000K 4000K ※1 3000K ※1
HKP-ST11-300	300	170	51,000				
HKP-ST11-350	350	170	59,500				

材質	筐体: アルミニウム合金
防水規格	モジュール部 IP68: 電源 IP67
サージ保護電圧	L-N-PE: 15kV/L-N: 10kV
角度調整	不可
保証期間	5年保証
電源	内蔵型

- 各モジュールについて、自由に配光や色温度を指定できます。(モジュールが複数の場合、異なるモジュールが指定できます)
- 色温度3000Kでの光束値は-5%となります。
- 入力電源仕様: AC100~AC240V
- ※1 オプションで対応可能。
- 乳白色の発光効率-25%

寸法仕様 (代表例として50W・100W)



型式一覧

HKP-ST11 - 100 - 90D - 50K

型式      消費電力 (40~350W)      配光角度      色温度

PS CE CB



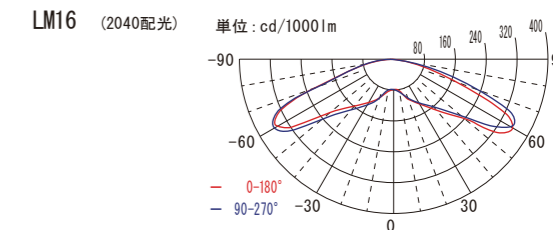
製品仕様

	消費電力 (W)	LM16/ハイパワー		配光角度	色温度	製品サイズ	
		発光効率 (lm/W)	全光束 (lm)			寸法	重量
HKP-STA1	40	175	7,000	BAT	5700K ※1 5000K 4000K ※1 3000K ※1	450 × 440 × 495	6.0
	50	170	8,500				
	60	165	9,900				
HKP-STA2	40	175	7,000			440 × 475 × 520	6.6
	50	170	8,500				
	60	165	9,900				
	80	175	14,000				
	100	170	17,000				
	120	165	19,800				7.1

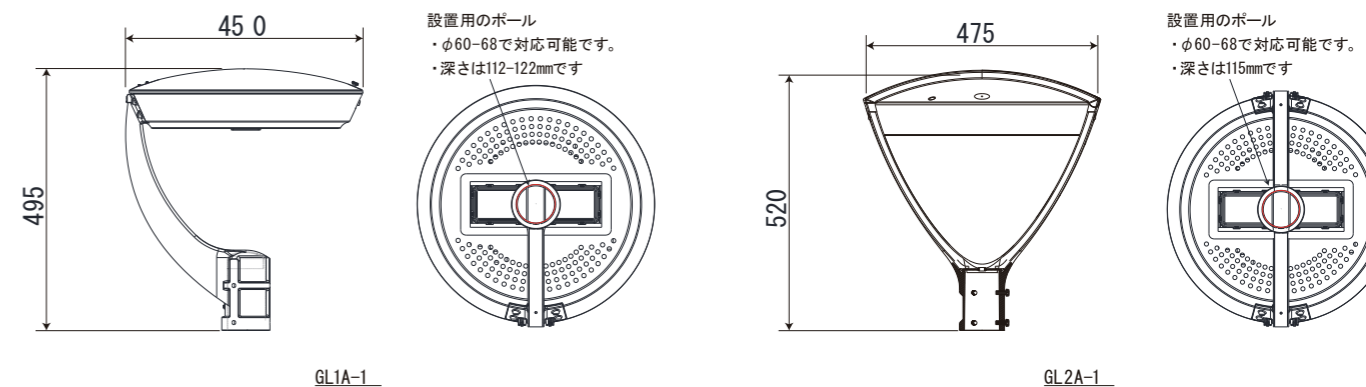
材質	筐体: アルミニウム合金
防水規格	モジュール部 IP68: 電源 IP67
サージ保護電圧	L-N-PE: 15kV/L-N: 10kV
角度調整	不可
保証期間	5年保証
電源	内蔵型

- 色温度3000Kでの光束値は-5%となります。
- 入力電源仕様: AC100~AC240V
- ※1 オプションで対応可能。

配光特性



寸法仕様



型式一覧

HKP-STA1 - 50 - 50K

型式      消費電力 (40~120W)      色温度

PS CE CB



製品仕様

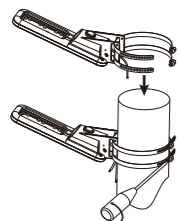
	消費電力 (W)	発光効率 (lm/W)	全光束 (lm)	配光角度	色温度	製品サイズ	
						寸法	重量
HKP-SEJ-9	9	140	1,260	BAT	5700K ※1	303 × 81 × 84	0.7
HKP-SEJ-16	16	138	2,208		5000K	380 × 125 × 105	1.8
HKP-SEK-36	36	123	4,428		4000K ※1	415 × 125 × 90	1.9
HKP-SEM-20	20	150	3,000		3000K ※1		
HKP-SEM-35	35	133	4,655				
HKP-SEM-40	40	130	5,200				

材質	筐体:アルミニウム合金
防水規格	IP67
サージ保護電圧	15kV
角度調整	無し
保証期間	5年保証
自動点灯機能	SEJ/SEK : 有り SEM : 無し
電源	内蔵型

- 色温度3000Kでの光束値は-5%となります。
- 入力電源仕様: AC100~AC240V
- ※1 オプションで対応可能。

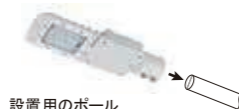
取付方法

●SEJ・SEK (9W・16W)



SEJ/SEKシリーズ (バンド固定)

●SEM

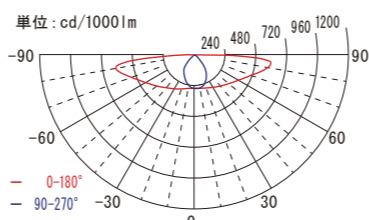


設置用のボール  
・φ55-65で対応可能です。

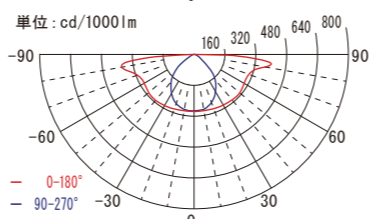
SEMシリーズ (ボール固定)

配光特性

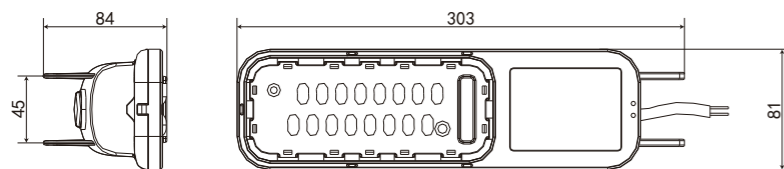
●SEJ (9W・16W)  
(2207配光)



●SEK/SEM  
(2209配光)



寸法仕様 (代表例としてT1J-9)



型式一覧

HKP-SEJ - 9 - 50K  
 型式      消費電力 (9~40W)      色温度

製品仕様

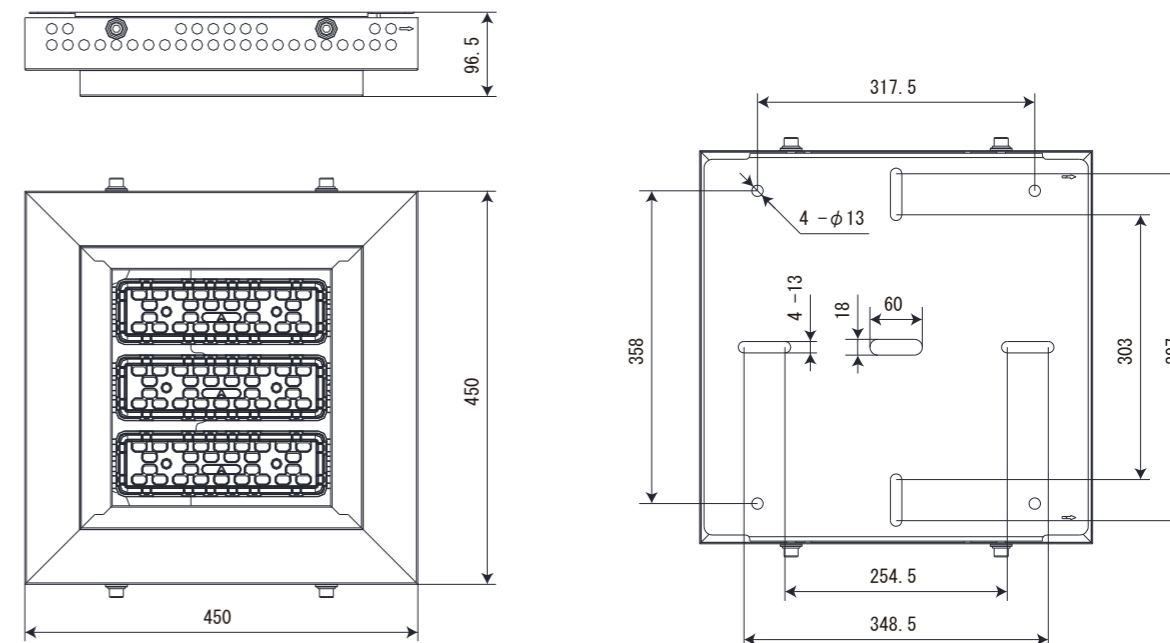
	消費電力 (W)	発光効率 (lm/W)	全光束 (lm)	配光角度	色温度	製品サイズ	
						寸法	重量
HKP-CAB-80	80	175	14,000	60°	5700K ※1 5000K	303 × 450 × 96.5	7.5
HKP-CAB-120	120	175	21,000	90°	4000K ※1		8.1
				110°	3000K ※1		

材質	SGCC/SUS(耐塩塗装)
防水規格	モジュール部 IP68:電源 IP67
サージ保護電圧	L-N-PE:15kV/L-N:10kV
角度調整	不可
保証期間	5年保証
電源	一体型(別置き可能)

- 各モジュールについて、自由に配光や色温度を指定できます。  
(モジュールが複数の場合、異なるモジュールが指定できます)
- 色温度3000Kでの光束値は-5%となります。
- 入力電源仕様: AC100~AC240V
- ※1 オプションで対応可能。



寸法仕様 (代表例として120W)



型式一覧

HKP-CAB - 80 - 90D - 50K  
 型式      消費電力      配光角度      色温度



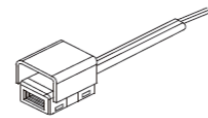
HKF-TLV-IP65	2200K	2700K	3000K	3500K	4000K	5000K	6500K
入力電圧	DC 24V						
入力電流	400mA/m						
消費電力	9.6 W/m						
重量	100g/m						
光源寿命	35,000時間						
配光角	110°						
ルーメン/m	850	900lm	900lm	900lm	1000lm	1000lm	1000lm
演色性	80以上						
LEDピッチ	30mm						
防水レベル	IP65						
動作温度	-20℃~50℃						
保管温度	-25℃~60℃						
最小許容曲げ寸法	R100mm						
最大連結長さ	10m						
調光	PWM調光						

使用環境に合わせて  
色温度も選択可能  
2200K~6500K

30mm単位で  
カット・連結しての  
施工及び曲線に  
合わせての  
施工も出来ます

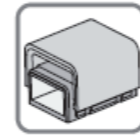
PWM調光対応  
電源も30W・60W  
90W・150Wから  
選択出来ます

装飾照明・間接照明用  
LEDテープライト  
防塵・防水:IP65なので  
屋内・屋外での使用が可能



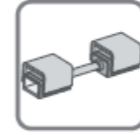
入力コネクタ  
(電源側は切りっぱなし)

電源とTLV-IP65を接続するのに使用します。



連結コネクタ

モジュールとモジュールを延長するのに使用します。



送り用コネクタ

モジュールとモジュールの送りに使用します。  
直角に施工したいときにも利用できます。



エンドキャップ

モジュール終端の封止用に使います。



固定用ブラケット

モジュールの固定に使います。

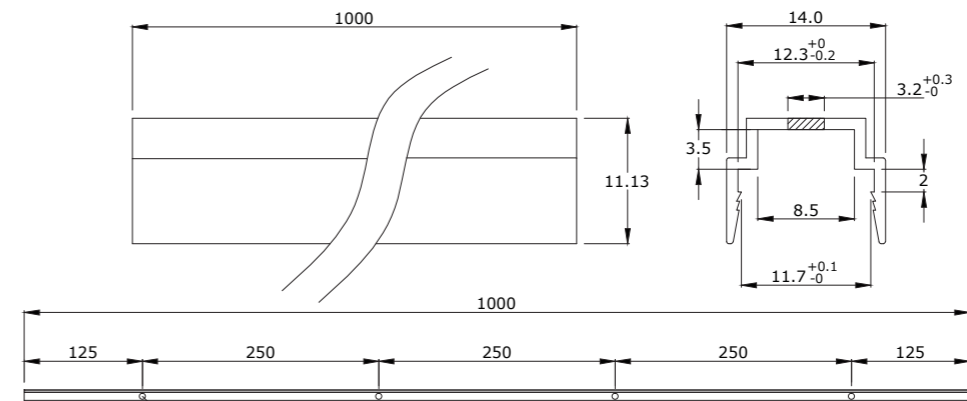


固定用クリップ

モジュールの固定に使います。

型番	備考
HKF-TLV-IP65-2200K	2200K 850lm/m 24V 9.6W/m 10m
HKF-TLV-IP65-2700K	2700K 900lm/m 24V 9.6W/m 10m
HKF-TLV-IP65-3000K	3000K 900lm/m 24V 9.6W/m 10m
HKF-TLV-IP65-3500K	3500K 900lm/m 24V 9.6W/m 10m
HKF-TLV-IP65-4000K	4000K 1000lm/m 24V 9.6W/m 10m
HKF-TLV-IP65-5000K	5000K 1000lm/m 24V 9.6W/m 10m
HKF-TLV-IP65-6500K	6500K 1000lm/m 24V 9.6W/m 10m
HKF-TLV-C2PI 連結コネクタ	
HKF-TLV-ENDCAP エンドキャップ	
HKF-TLV-BRACKET ブラケット	
HKF-TLV-CLIP クリップ	
HKF-TLV-C2PF 入力コネクタ	
HKF-OT-30W 30W電源	24V 他社テープライトにも対応
HKF-OT-60W 60W電源	
HKF-OT-90W 90W電源	
HKF-OT-150W 150W電源	

【寸法図】



4 - Φ3.2取付用穴

工作機械等に最適 オプションアルミレール

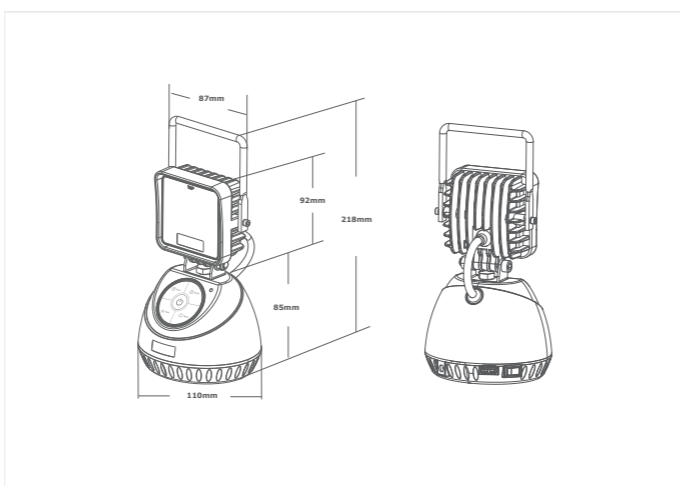
# HKB-SM6128

1. 光色切り替え機能 (Yellow・White)
2. 輝度切り替え機能 (30%・70%・100%)
3. 点滅機能 (低速・中速・高速)
4. 大容量リチウム電池 (2,600mA×4セル)
5. USB経由でスマートフォン等充電可能
6. 底面が強力な磁石の為、スチール製品に貼り付け可能 (磁力に弱い製品はお気をつけ下さい)
7. 製品保証 1年

緊急時の非常用ライト及びスマートフォンの予備バッテリーとして  
車両整備や工場でのハンディライトして  
キャンプやバーベキューなどのお供に  
様々な場面で活躍できます。



機種名	HKB-SM6128
W数	12W
入力電圧	10-30V
光源寿命	30,000時間
防水・防塵	IP67
lm	840lm
動作温度	-40°C~60°C
サイズ	110×110×218mm

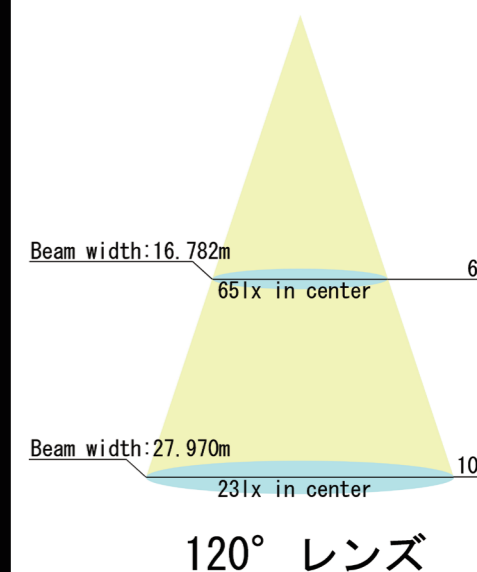


# HK-5

HK-5050-01

2020年春発売予定

HK-1の系譜  
信頼はそのままに  
50Wの低消費電力  
安定器撤去工事不要 (反射傘はお取り下さい)  
レンズを使用しないので、天井の低い箇所  
手元照明として!  
バラストレス水銀灯 300W・500W  
水銀ランプ HF200X・HF250X等



## HK-5 諸元表

消費電力	50W	色温度	5000K±10%
入力電圧	AC100~240V	演色性	75Ra
高さ	290mm	全光束	6,200lm
直径	190mm	動作温度	-25°C~55°C
重量	1.6kg以下	口金	E39
照射角度	120°	製品保証	3年
光源寿命	50,000h	製品型番	HK-5050-01